

RFID UHF Mid Range Antenna

100° half power beam width

865-870 MHz

KATHREIN
Antennen · Electronic
- preliminary -

Features:

- Compact design
- Small dimensions
- Integration in applications with difficult space conditions
- Variable form factor available
- For bulk and single-tag-applications
- Read range *): 0.2 - 2 m

*) Depends on transponder and environment

General Specifications:

Frequency range	865-870 MHz
Gain	3 dBic @ 866 MHz
Impedance	50 Ω
VSWR	< 1.3:1
Axial ratio	typ. 2 dB
Polarization	circular
Front-to-back ratio	> 10 dB
Max. radiated power (ETSI EN 302 208)	0.5 W ERP
Half power beam width	~100°
Connector	SMA (male)
Weight	~300 g
Dimensions	150 x 122 x 35 mm



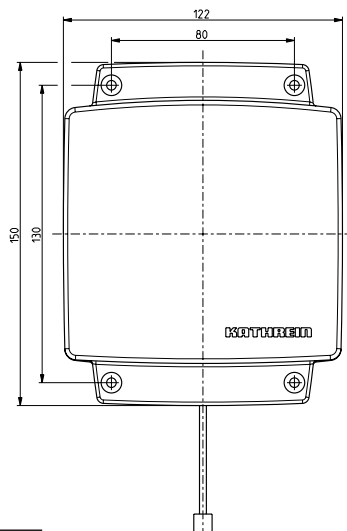
Material: Thermic high-tensile and weatherproof Polymer-Blend
Cover colour: papyrus white (RAL 9018)
Chassis colour: Telegrau (7046)

Mounting: Four M4 tapped holes

Temperature range: Storage temperature: -40° C - + 85° C
Environmental temperature: -20° C - + 85° C

Protection class: IP65

Front view



Subject to change

RFID UHF Mid Range Antenne

100° Halbwertsbreite

865-870 MHz

KATHREIN
Antennen · Electronic
- vorläufig -

Eigenschaften:

- Kompakte Bauform
- Kleine Abmessungen
- Integration in Applikationen mit beengten Platzverhältnissen möglich
- Flexibler Formfaktor möglich
- Geeignet für Bulk- und Single-Tag-Anwendungen
- Lesereichweite *) : 0,2 - 2 m

*) In Abhängigkeit von Transponder und Umgebung

Allgemeine Daten:

Frequenzbereich	865-870 MHz
Antennen-Gewinn	3 dBic @ 866 MHz
Impedanz	50 Ω
VSWR	< 1.3:1
Achsverhältnis	typ. 2 dB
Polarisation	zirkular
Vor-/Rück-Verhältnis	> 10 dB
Max. abgestrahlte Leistung (ETSI EN 302 208)	0,5 W ERP
Fernfeld-Öffnungswinkel	~100°
Anschluss	SMA-Stecker
Gewicht	~300 g
Abmessungen (B x H x T)	150 x 122 x 35 mm



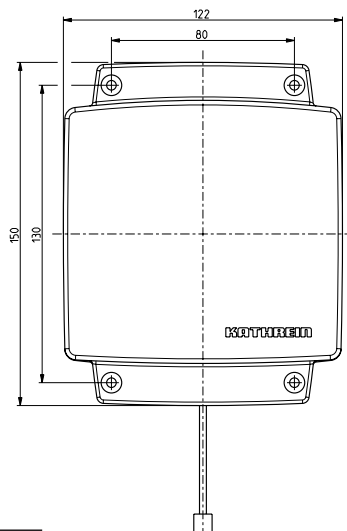
Material: Thermisch hochstabiles und witterungsbeständiges Polymer-Blend.
Farbgebung: Haube: Papyrusweiß (RAL 9018)
 Chassis: Telegrau 2 (RAL 7046)

Montage: Vier M4-Durchgangsbohrungen

Temperaturbereich: Lagertemperatur: -40° C - + 85° C
 Umgebungstemperatur: -20° C - + 85° C

Schutzklasse IP65

Frontansicht



Technische Änderungen vorbehalten