

RFID UHF Wide Range Antenna

30° half power beam width

865-870 MHz

KATHREIN
Antennen · Electronic
- preliminary -

Features:

- Compact design
- Ideal solution for portal applications
- Low axial ratio
- Different half power beam widths in azimuth and elevation plane
- For bulk and single-tag-applications
- Read range *): up to 7 m
- Best in class mechanic

*) Depends on transponder and environment

General Specifications:

Frequency range	865-870 MHz
Gain	11.3 dBic @ 866 MHz
Impedance	50 Ω
VSWR	< 1.2:1
Axial ratio	typ. 1 dB
Polarization	circular
Front-to-back ratio	> 20 dB
Max. radiated power (ETSI EN 302 208)	2 W ERP
Half power beam width	30°/69°
Connector	TNC (female)
Weight	~4.8 kg
Dimensions	580 x 270 x 90 mm

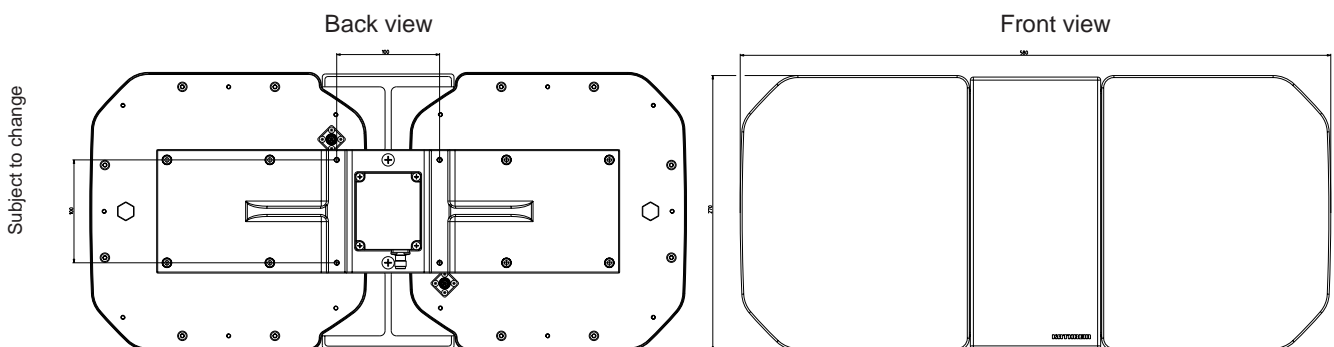


Material:	Antenna cover:	Thermic high-tensile and weather-proof Polymer-Blend Colour: papyrus white (RAL 9018)
	Chassis:	Aluminium
	Plate-patch:	Brass tin-plated
	Antenna support:	Aluminium
	Gasket:	Thermoplastic elastomer

Mounting: Four M5 tapped holes 100 x 100 mm

Temperature range: Storage temperature: -40° C - + 85° C
Environmental temperature: -20° C - + 85° C

Protection class: IP65



RFID UHF Wide Range Antenne

30° Halbwertsbreite

865-870 MHz

KATHREIN
Antennen · Electronic
- vorläufig -

Eigenschaften:

- Kompakte Bauform
- Optimiert für Portalanwendungen
- Niedriges Achsverhältnis
- Unterschiedliche Öffnungswinkel für Azimut- und Elevationsebene
- Geeignet für Bulk- und Single-Tag-Anwendungen
- Lesereichweite *) : bis zu 7 m
- Robuste mechanische Ausführung

*) In Abhängigkeit von Transponder und Umgebung

Allgemeine Daten:

Frequenzbereich	865-870 MHz
Antennen-Gewinn	11,3 dBic @ 866 MHz
Impedanz	50 Ω
VSWR	< 1.2:1
Achsverhältnis	typ. 1 dB
Polarisation	zirkular
Vor-/Rück-Verhältnis	> 20 dB
Max. abgestrahlte Leistung (ETSI EN 302 208)	2 W ERP
Halbwertsbreite	30°/69°
Anschluss	TNC-Buchse
Gewicht	~4,8 kg
Abmessungen (B x H x T)	580 x 270 x 90 mm



Material:	Antennenhaube:	Thermisch hochstabiles und witterungsbeständiges Polymer-Blend. Farbe: Papyrusweiß (RAL 9018)
	Chassis:	Aluminium
	Blech-Patch:	Messing verzinkt
	Antennenträger:	Aluminium
	Dichtungen:	Thermoplastisches Elastomer

Montage: Vier M5-Bohrungen 100 x 100 mm

Temperaturbereich: Lagertemperatur: -40° C - + 85° C
Umgebungstemperatur: -20° C - + 85° C

Schutzklasse: IP65

Technische Änderungen vorbehalten

